

Особенности конструкции модели 534/544/564/574

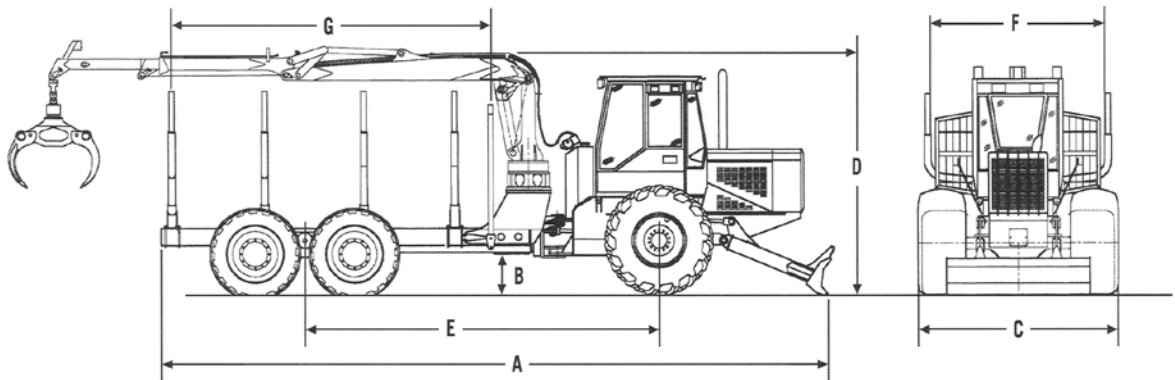
- **Проверенные в полевых условиях двигатели Cat с технологией ACERT**, гидротрансформатором и переключаемой под нагрузкой коробкой передач.
- **Просторная кабина с прекрасным обзором** с прочными нецарапающимися окнами из окрашенного поликарбоната толщиной 1,27 см (0,5 дюйма) и боковыми окнами, предусматривающими запасной выход из машины.
- **Кабина с наклоном гидроприводом** дает полный доступ ко всем расположенным под ней точкам технического обслуживания.
- **Утяжеленная рама с поворотом на 40 градусов** позволяет маневрировать в ограниченном пространстве.
- **Возможен заказ отвала с износостойкой передней режущей кромкой.**
- **Установленный сзади погрузчик** с долговечным механизмом реечной передачи системы поворота.
- **Стрела с увеличенным вылетом и повышенной грузоподъемностью.**
- **Возможность вращения на 250°.**
- **Грейферный захват европейского типа с амортизатором из высокопрочной стали.**

МОДЕЛЬ	534 (4-колесный)	544 (6-колесный)	564 (6-колесный)	574 (8-колесный)
Полная мощность	93 кВт	93 кВт	129 кВт	129 кВт
Эксплуатационная масса	12 247 кг	14 062 кг	16 330 кг	17 237 кг
Модель двигателя	C4,4 ACERT	C4,4 ACERT	C6,6 ACERT	C6,6 ACERT
Максимальная скорость переднего хода	23,3 км/ч	23,3 км/ч	23,3 км/ч	23,3 км/ч
Вылет стрелы погрузчика	6900 мм	6900 мм	6,9 м	6,9 м
Грузоподъемность	7258 кг	10 866 кг	13 608 кг	14 525 кг
Емкость топливного бака	178 л	178 л	178 л	178 л
Коробка передач	Электрическая, переключение под нагрузкой	Электрическая, переключение под нагрузкой	Электрическая, переключение под нагрузкой	Электрическая, переключение под нагрузкой
Общие габариты:				
Колесная база	3835 мм	5334 мм	5334 мм	5334 мм
Дорожный просвет	549 мм	579 мм	579 мм	579 мм

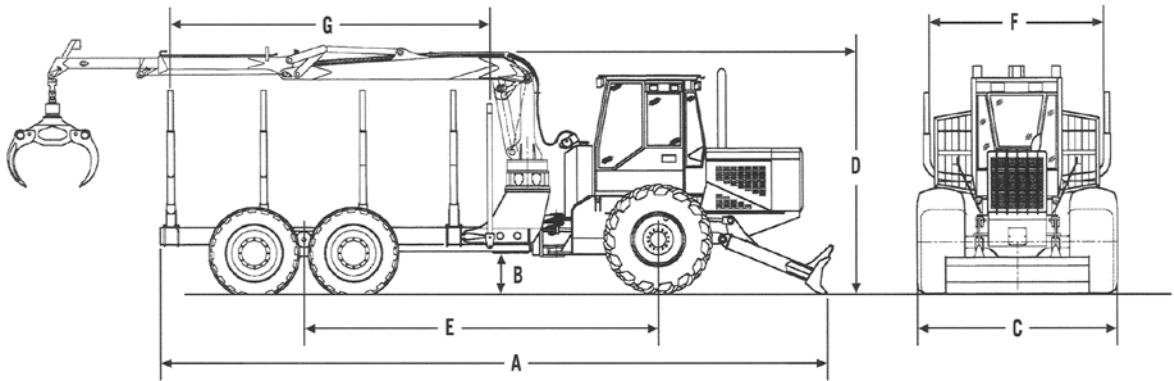
Особенности моделей 584/584HD

- **Двигатель Cat C7 ACERT** с номинальной частотой вращения 1800 об/мин, высоким крутящим моментом в диапазоне 1400 - 1600 об/мин и пониженным расходом топлива.
- **Усиленное охлаждение гидросистемы** обеспечивает улучшенный отвод тепла и длительный срок службы компонентов.
- **Вентилятор охлаждения с гидроприводом** с модуляцией частоты вращения обеспечивает сниженный расход топлива и поддерживает оптимальную температуру в системе, благодаря чему улучшаются эксплуатационные характеристики компонентов.
- **Система гидростатического привода** обеспечивает бесступенчатое регулирование скорости при максимальной мощности, а также динамическое торможение при движении под уклон.
- **Компоненты трансмиссии 8.5С** обладают высокой прочностью и обеспечивают длительный срок эксплуатации и сниженные расходы на техническое обслуживание.
- **Прочная конструкция передней и задней рамы** обеспечивает возможность капитального ремонта и повторного использования. За счет этого снижаются общие расходы на владение машиной, и повышается стоимость при перепродаже.
- **Усиленные литые компоненты шарнирного сочленения и увеличенный качающийся подшипник** обеспечивают длительный срок службы.
- **Эргономичная кабина**, оснащенная системой автоматической регулировки температуры, сиденьем с пневматической подвеской, отсеками для хранения вещей и джойстиком управления, не требующим больших усилий при использовании.
- **Опускающиеся боковые стекла** обеспечивают прекрасный обзор рабочей зоны рядом с машиной и перед всеми колесами.
- **Передняя входная дверь** обеспечивает удобный выход из кабины на платформу и лестницу с гидроподъемником.
- **Откидывающийся вперед капот двигателя и кабина с гидравлическим механизмом наклона** обеспечивают удобный доступ при техническом обслуживании.

МОДЕЛЬ	584 (6-колесный)	584 (8-колесный)	584HD (8-колесный)
Полная мощность	204 кВт	204 кВт	204 кВт
Эксплуатационная масса	20 230 кг	22 498 кг	23 088 кг
Модель двигателя	C7 ACERT	C7 ACERT	C7 ACERT
Максимальное тяговое усилие	210 кН	210 кН	226 кН
Максимальная скорость	22,5 км/ч	22,5 км/ч	20,9 км/ч
Вылет погрузчика в стандартной комплектации (STD)	7,8 м	7,8 м	7,8 м
Подъемный момент погрузчика (полный)	151 кН·м	151 кН·м	151 кН·м
Грузоподъемность	18 000 кг	18 000 кг	20 000 кг
Емкость топливного бака	255 л	255 л	255 л
Коробка передач	2-скоростная гидростатическая	2-скоростная гидростатическая	2-скоростная гидростатическая
Общие габариты:			
Колесная база	6096 мм	6096 мм	6096 мм
Межосевое расстояние колес тележки	1690 мм	1690 мм	1890 мм
Дорожный просвет	692 мм	692 мм	692 мм



МОДЕЛЬ	534 (4-колесный)	544 (6-колесный)	564 (6-колесный)	574 (8-колесный)
A Длина:				
с грузовой платформой 2,92 м	7840 мм	—	—	—
с грузовой платформой 2,92 м	8430 мм	—	—	—
с грузовой платформой 2,92 м	9880 мм	9750 мм	10 210 мм	10 210 мм
с грузовой платформой 2,92 м	—	—	10 970 мм	10 970 мм
B Дорожный просвет	549 мм	579 мм	579 мм	579 мм
C Ширина со стандартными шинами	2642 мм	2642 мм	2997 мм	3048 мм
D Транспортная высота	3454 мм	3581 мм	3581 мм	3581 мм
E Колесная база:				
с грузовой платформой 2,92 м	3835 мм	—	—	—
с грузовой платформой 2,92 м	4394 мм	—	—	—
с грузовой платформой 2,92 м	5385 мм	5334 мм	5334 мм	5334 мм
с грузовой платформой 2,92 м	—	—	5715 мм	5715 мм
F Внутренняя ширина грузовой платформы	2362 мм	2362 мм	2591 мм	2591 мм
G Длина загружаемых сортиментов	2920 мм	4880 мм	4880 мм	4880 мм
Длина по заказу 1	3350 мм	—	5640 мм	5640 мм
Длина по заказу 2	4880 мм	—	—	—



МОДЕЛЬ	584 (6-колесный)	584 (8-колесный)	584HD (8-колесный)
A Длина с отвалом	11 755 мм	11 755 мм	11 755 мм
B Дорожный просвет	692 мм	692 мм	692 мм
C Ширина со стандартными шинами	3180 мм	3180 мм	3180 мм
D Транспортная высота	4163 мм	4163 мм	4163 мм
E Колесная база	6096 мм	6096 мм	6096 мм
F Внутренняя ширина грузовой платформы, оснащенной:			
стандартными кониками	2769 мм	2769 мм	2769 мм
заказными кониками	3264 мм	3264 мм	3264 мм
G Длина загружаемых сортиментов	5410 мм	5410 мм	5410 мм